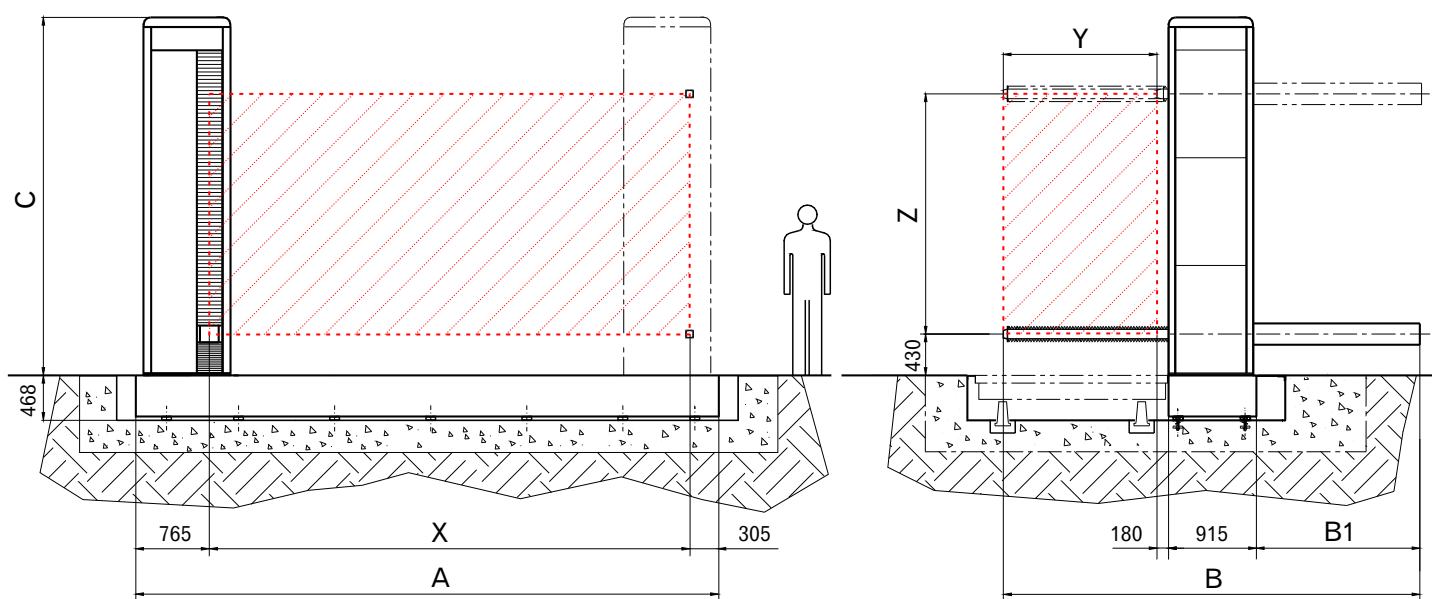


# JUPITER

КИМ стоечного типа с независимой направляющей



Также доступны двухстоечная конфигурация, "напольная" установка и облегчённая версия без кожухов

## Габариты

| Модель   | Диапазон измерений |      |      | Общие габариты |      |      | Другие габариты |
|----------|--------------------|------|------|----------------|------|------|-----------------|
|          | (мм)               |      |      | (мм)           |      |      | (мм)            |
|          | X <sup>1)</sup>    | Y    | Z    | A              | B    | C    | B1              |
| XX-14-20 | 5000 - 6000 - 8000 | 1400 | 2000 | X + 1070       | 3937 | 3226 | 1502            |
| XX-14-25 | 5000 - 6000 - 8000 | 1400 | 2500 | X + 1070       | 3937 | 3726 | 1502            |
| XX-14-30 | 5000 - 6000 - 8000 | 1400 | 3000 | X + 1070       | 3937 | 4226 | 1502            |
| XX-16-20 | 5000 - 6000 - 8000 | 1600 | 2000 | X + 1070       | 4337 | 3226 | 1702            |
| XX-16-25 | 5000 - 6000 - 8000 | 1600 | 2500 | X + 1070       | 4337 | 3726 | 1702            |
| XX-16-30 | 5000 - 6000 - 8000 | 1600 | 3000 | X + 1070       | 4337 | 4226 | 1702            |

<sup>1)</sup> Другие диапазоны по оси X доступны по запросу.

## Технические характеристики

| Модель <sup>1)</sup> | Масса <sup>1)</sup><br>(кг) | Максимальная нагрузка <sup>2)</sup><br>(Т/м <sup>2</sup> ) | Скорость<br>(м/с) | Ускорение<br>(м/с <sup>2</sup> ) | MPE <sub>E</sub> <sup>3)4)</sup><br>(мкм)* | MPE <sub>P</sub> <sup>4)</sup><br>(мкм) |
|----------------------|-----------------------------|--|-------------------|----------------------------------|--|---|
| XX-14-20             | 3200 ÷ 4750                 | 5 ÷ 10   | 0.58              | 1.50                             | 14 + 14 L ≤ 50                             | 14                                      |
| XX-14-25             | 3250 ÷ 4800                 | 5 ÷ 10   | 0.58              | 1.50                             | 14 + 16 L ≤ 55                             | 14                                      |
| XX-14-30             | 3250 ÷ 4850                 | 5 ÷ 10   | 0.58              | 1.50                             | 15 + 20 L ≤ 65                             | 15                                      |
| XX-16-20             | 3200 ÷ 4800                 | 5 ÷ 10   | 0.58              | 1.50                             | 14 + 18 L ≤ 55                             | 14                                      |
| XX-16-25             | 3250 ÷ 4800                 | 5 ÷ 10   | 0.58              | 1.50                             | 15 + 18 L ≤ 60                             | 15                                      |
| XX-16-30             | 3250 ÷ 4850                 | 5 ÷ 10   | 0.58              | 1.50                             | 18 + 22 L ≤ 70                             | 18                                      |

<sup>1)</sup> В зависимости от базовой плиты <sup>2)</sup> Зависит от толщины отливки <sup>3)</sup> В соответствии с ISO 10360-2

<sup>4)</sup> С датчиком TP20 без расширений щупом PS17R

\*) L в метрах

### Окружающая среда

Температура: (20 ± 2) °C

Перепады температуры:

1 °C/ч - 2 °C/24ч - 0,5 °C/м

### Допустимая вибрация

(ускорение вибрации между пиковыми значениями)

30 мм/с<sup>2</sup> от 1 до 10 Гц

15 мм/с<sup>2</sup> от 10 до 20 Гц

50 мм/с<sup>2</sup> от 20 до 100 Гц

### Электропитание:

Напряжение: 220 В

Частота: 50 Гц

Макс. ток: 10 А

Мощность 1400 Вт

### Давление воздуха:

Мин. давление воздуха:

0.55 МПа

### Потребление воздуха:

150 Нл/мин

(23 л/мин при 0.55 МПа)



### Разрешение:

0.5 мкм

### Измерительная система:

### Контроль движения:

Сервомоторы постоянного тока

### Направляющая:

Ось X: подшипники качения

Оси Y и Z: воздушные подшипники

Направляющая полностью защищена каверами

### Базовая плита:

ранитная

### Баланс-цилиндр:

Противовес с аварийным тормозом



#### Headquarters and Administration:

Strada Statale 25, n. 3

10050 Bruzolo (TO)

ITALY

Tel.: + 39 011 9635511

Fax: + 39 011 9635566

info@coord3.it

www.coord3.it

#### Sales office:

Corso Allamano Canonico Giuseppe, 70/5

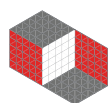
10098 Rivoli (TO)

ITALY

Tel.: + 39 011 9549911

Fax: + 39 011 9588800

info@coord3.it



perceptron®  
metrology in focus

ИМПЭКС  
КРАФТ



Официальный партнер Coord3 Metrology